

Matningsbord LS1K

med rotationsenhet BR11



- Stabil lagring
- Hög precision

bellows
KOMPONENTER

BESKRIVNING

Matningsbord LS1K är ett stabilt lagrat linjärbord som kombinerat med Bellows rotationsenhet BR11 bildar en kompakt bearbetningsenhet. Matning via kulmutterskruv.

Enheten är försedd med en bred stabil kulskenstyrning med dubbla åkvagnar.

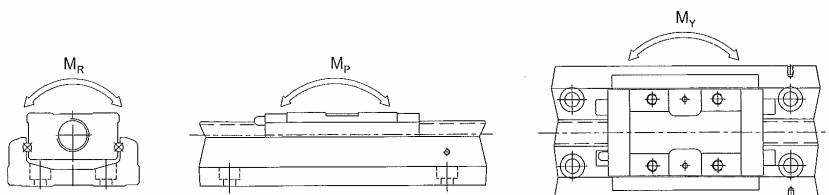
TEKNISKA DATA

Slaglängd *: Med teleskopskydd: 110mm
 Utan teleskopskydd: 300mm
 *andra slaglängder på begäran

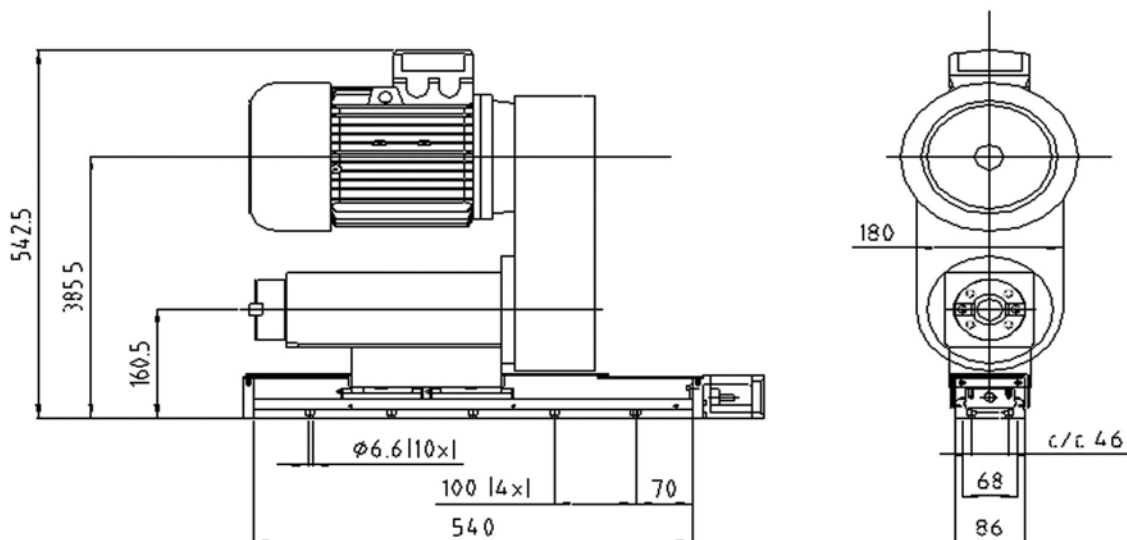
Matningskraft : Max 4000N
Kulskruv: Dia 15 x 10

Max tillåten belastning(Nm):

M_P: 3000
 M_R: 3000
 M_Y: 3000



MÅTTSKISS MATNINGSNBORD LS1K MED ROTATIONSENHET BR11



För tekniska uppgifter rörande rotationsenhet BR11, se separat datablad