

Matningsbord LS1

med rotationsenhet BR11



- Stabil lagring
- Hög precision

bellows
KOMPONENTER

BESKRIVNING

Matningsbord LS1 är ett stabilt lagrat linjärbord som kombinerat med Bellows rotationsenhet BR11 bildar en kompakt bearbetningsenhet. Matningen tillverkas i hydrauliskt eller pneumatiskt utförande.

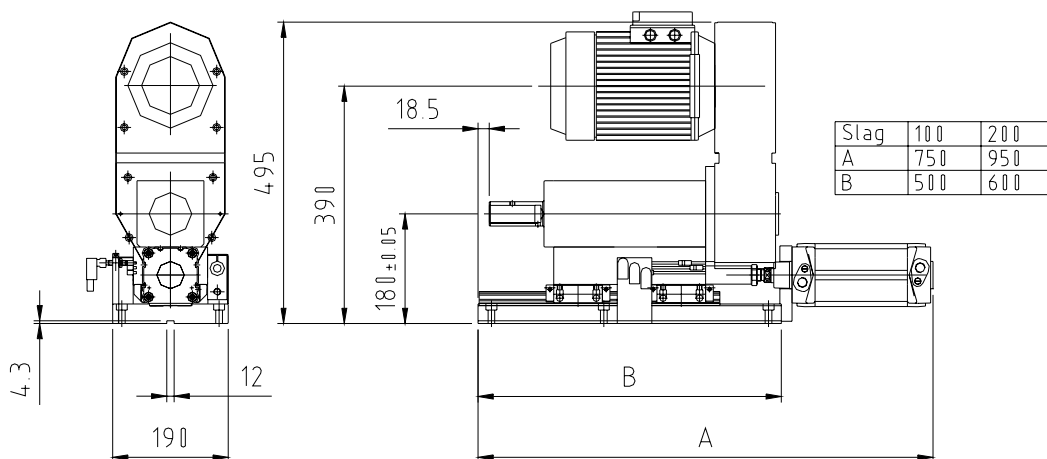
Enheten är försedd med en bred kulskenstyrning och dubbla åkvagnar. Det pneumatiska utförandet har en oljebromsregulator för kontrollerad matningsrörelse. Vidare finns nockskena med induktiva givare för övervakning.

TEKNISKA DATA

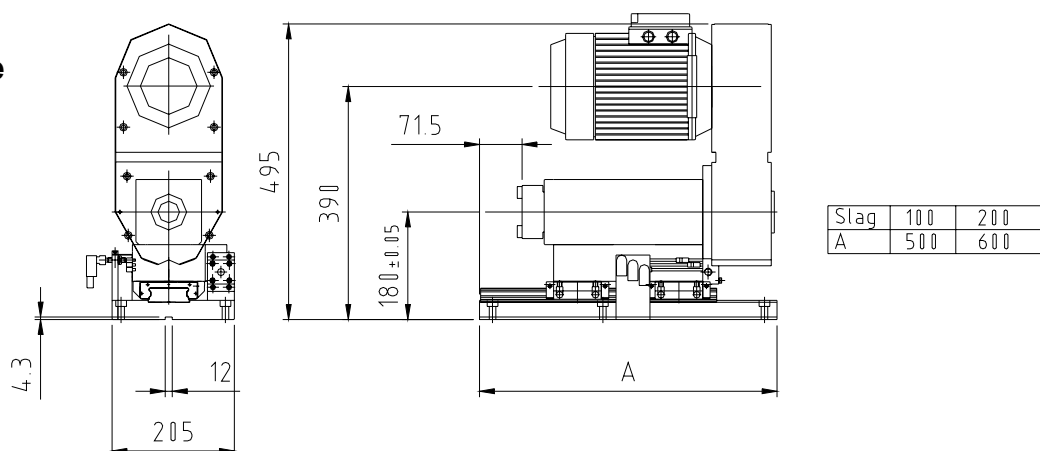
Slaglängder 100-200-300-400 mm
Matningskraft pneumatisk 3200 N
 hydraulisk 10000 N

MÄTTSKISS MATNINGSBORD LS1 MED ROTATIONSENHET BR11

Hydrauliskt utförande



Pneumatiskt utförande



För tekniska uppgifter rörande rotationsenhet BR11, se separat datablad